

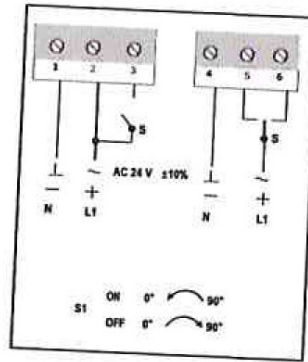
Электропривод

дымового клапана

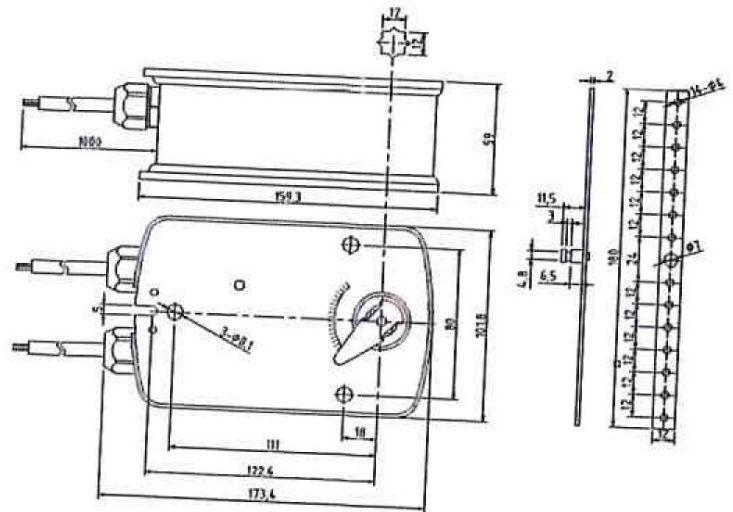
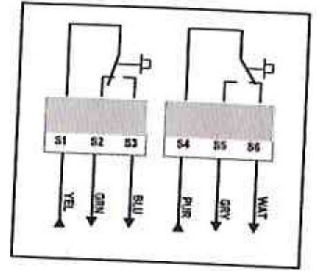
BLE24-15



Схема подключения:



Микропереключатели конечных положений:
Заводская установка: 5° для а, 85° для в



Тип электродвигателя	Синхронный
Наличие термодатчика	Нет
Тип привода	Реверсивный возврат
Основная хар-ка	Два встроенных вспомогательных переключателя
Крутящий момент	15Нм
Статический крутящий момент удержания лопатки под нагрузкой	50Нм
Размер оси заслонки	Квадратная ось 12мм
Рабочее напряжение	АС 24 V
Частота	50...60Гц
Потребляемая мощность (вращение/ удержание)	до 5 Вт
Вспомогательные переключатели	1 мА...3А(0,5А), 250В (настраивается)
Угол поворота	0°...90° (-5°...95° механический ручной взвод)
Время поворота двигателя	<30 сек
Уровень шума	45 дБ
Угол срабатывания концевых выключателей	10°...85°
Степень пыле- и влагозащиты	IP 54
Рабочая температура	-30°...+50°С
Температура хранения	-40°...+70°С
Влажность	5%...95% без конденсата
Соединительный кабель	1 м
Срок службы	5 лет/60000 циклов
Вес	2 кг
Стандарт	Декларация соответствия ЕАЭС N RU Д-СН.НВ54.В.05472/20

Технические характеристики